



Technische Richtlinie und Produkteigenschaften von Rollläden

Inhaltsverzeichnis

1 Vorwort.....	2	4 Visuelle Eigenschaften.....	12
2 Funktionen.....	2	4.1 Lichtdurchlässigkeiten.....	12,13
2.1 Bedienbarkeit bei Frost.....	2	4.2 Schutz- und Transportfolien, Aufkleber.....	13
2.2 Feuchte Aufzugsgurte und –schnüre.....	3	4.3 Welliger Rollladenpanzer.....	14
2.3 Feuchtigkeit an Kurbelgestängen..	3	4.4 Gebrauchsspuren.....	15
2.4 Anstreifen.....	3	4.5 Gleichläufe von Rollläden.....	15,16
2.5 Geräuscentwicklungen.....	3/4	4.6 Bedienelemente „schräg“.....	17
2.6 Windschäden.....	5	5 Form- und Maßabweichungen.....	17
2.7 Abschaltverhalten Elektroantriebe..	5	5.1 Führungsschienen.....	17,18
3 Oberflächeneigenschaften.....	6	5.2 Formabweichungen.....	18
3.1 Organische Beschichtungen.....	7,8,9	5.3 Formänderungen.....	19,20
3.2 Eloxierte Oberflächen.....	9,10	6 Insektenschutz.....	20
3.3 Allgemeine Beschaffenheit.....	10,11	6.1 Insektenschutz.....	20
3.4 PVC- Rollladenstäbe.....	11	6.2 Insekten im Rollladenkasten.....	21
		6.3 Verschmutzungen durch Insekten..	21

1 Vorwort

Rollläden sind bewährte Produkte. Trotz sorgfältiger Fertigung und fachgerechter Montage kommt es immer wieder zu Unstimmigkeiten zwischen Auftraggebern und Auftragnehmern, ob gewisse Erscheinungen an Rollläden zu beanstanden sind oder nicht. Diese Richtlinie soll eine Hilfestellung bei der Beurteilung solcher unterschiedlichen Auffassungen sein.

Diese Richtlinie gilt für die Beurteilung der Produkteigenschaften von Rollläden für das Bauwesen. Die Beurteilung erfolgt entsprechend den nachfolgend beschriebenen Grundsätzen. Diese Richtlinie ist in einzelne Abschnitte untergliedert, in der die unterschiedlichen Eigenschaften eingegliedert sind. Jede Eigenschaft wird für sich vollständig abgehandelt

2 Funktionen

2.1 Bedienbarkeit bei Frost

In der kalten Jahreszeit kann es bei ungünstigen Einbau- und Gebäudesituationen zu Fehlfunktionen infolge von Frosteinwirkung bis hin zum Schaden kommen.

Die Ursache liegt darin, dass der Rollladenpanzer mit Tauwasser, Regen oder Schnee beaufschlagt ist, dieser „Belag“ gefriert bei niedrigen Temperaturen. Hochdämmende, dichte Fenster bewirken, dass die Luftschicht zwischen Fensterscheibe und Rollladenpanzer kalt ist. Bei Besonnung der Außenseite tritt dann Kondensat auf der Panzerinnenseite auf, das bei Abkühlung dann einfrieren kann. Lüften bei gekipptem Fenster und geschlossenem Panzer führt zu erhöhtem Feuchtigkeitsbeschlag auf der Innenseite des Panzers und anschließendem Anfrieren. Dies äußert sich u. a. durch folgende Erscheinungen:

- ⌞ in geschlossenem Zustand Anfrieren des Schlusstabes
- ⌞ in geschlossenem Zustand Anfrieren in der Führungsschiene
- ⌞ Reif- und Eisbildung auf Panzerinnen- und -außenseite – dadurch dickerer Panzer passt nicht mehr in den Kasten
- ⌞ Schnee und Eis in Führungsschienen behindert Panzerbewegung, dadurch Beschädigungen möglich
- ⌞ Einfrieren in aufgerolltem Zustand (nass oder bereift hochgezogen)
- ⌞ Scharnieren wegen Eis in den Stabzwischenräumen nicht möglich - Gefahr der Beschädigung
- ⌞ Geräusentwicklung beim Losreißen
- ⌞ Tauwasserbildung im Rollladenkasten und Anfrieren

Es handelt sich hier um einen physikalischen Vorgang, der vom Hersteller nicht beeinflusst werden kann. Auch Elektroantriebe mit Hinderniserkennung bieten keinen hundertprozentigen Schutz.

In der Bedienungsanleitung ist angegeben, ob der Rollladen bei Frost bedient werden kann und welche Maßnahmen zur Schadensverhütung ggf. vorgenommen werden können.

Schäden durch Frosteinwirkung sind in der Regel Bedienungsfehler!

2.2 Feuchte Aufzugsgurte und -schnüre

Bei Gurtführungen kann vor allem bei niedrigen Außentemperaturen warme Luft aus dem Rauminnen nach außen austreten. Die darin enthaltene Feuchtigkeit kondensiert an kalten außenliegenden Anlagenteilen z. B. an den Aufzugsgurten.

Bei Frost können diese feuchten Gurte auch anfrieren, dann ist eine Bedienung nur unter der Gefahr von Beschädigungen möglich.

Feuchtbildung ist auch im Innenbereich, an den nach dem Hochziehen kalten Aufzugsgurten, möglich. Dieser physikalische Vorgang ist unvermeidlich und führt bei normalen Raumklimaverhältnissen zu keinen weiteren Beeinträchtigungen. In extremen Fällen ist ein Abwischen der Feuchtigkeit sinnvoll.

Feuchte Aufzugsgurte sind bei fachgerechter Montage kein Produktmangel!

2.3 Feuchtigkeit an Kurbelgestängen

Durch die durchgehende Verbindung nach außen sind Kurbelgestänge im Innenbereich kälter als die umgebenden Bauteiloberflächen, so dass sich an diesen Teilen Raumfeuchtigkeit niederschlagen kann. Auch im Bereich der Durchführung kann sich Tauwasser bilden. Dieser physikalische Vorgang ist auch mit thermischer Trennung des Kurbelgestänges nicht vollständig zu vermeiden.

Feuchtigkeit an Kurbelgestängen ist bei fachgerechter Montage kein Produktmangel!

2.4 Anstreifen

Bei normalen Witterungsverhältnissen, z. B. keiner erhöhten Windbelastung, darf der Rollladenpanzer an Setzholz, Stulp oder Entwässerungskappen nicht anstreifen

2.5 Geräuscentwicklungen

Die Bauteile von Rollläden können durch Bewegung (Bedienung, Wind, Wärmeausdehnung) und Beschaffenheit Geräusche verursachen.

Zurzeit existieren keine technischen Regeln zur zulässigen Geräuscentwicklung von Rollläden.

Die DIN 4109 [1] ist hier nicht anzuwenden, da es sich bei Rollläden nicht um haustechnische Anlagen handelt.

2.5.1 Geräusentwicklung bei Bedienung

Bei der Bedienung von Rollläden entstehen immer Geräusche, die auch nutzerabhängig sind.

Unvermeidbare Geräusche entstehen z. B. durch:

- ⌞ Aufsetzen des Schlusstabes auf der Fensterbank
- ⌞ Beim Öffnen und Schließen der Lichtschlitze (Knistern o. ä.)
- ⌞ Anschlagen des Schlusstabes an Kasten oder Sturz
- ⌞ Laufgeräusche z. B. Knacken, Quietschen
- ⌞ Gleiten und Rollen des Panzers
- ⌞ Laufgeräusche des Motors und des Getriebes

2.5.2 Geräuschübertragung

Geräuschübertragung auf das Bauwerk kann auch bei sorgfältiger Ausführung der Rollladenarbeiten nicht vermieden werden.

2.5.3 Geräusentwicklung bei Wind

Bei Wind ist es möglich, dass der Rollladenpanzer am Fenster anschlägt. Durch den Einsatz von stabileren Rollladenstäben (s. Windlasttabellen der Hersteller) kann dieser Vorgang reduziert, aber nicht komplett verhindert werden.

Aufgrund des für eine einwandfreie Funktion erforderlichen Spiels in den Führungsschienen ist ein Klappern nicht zu vermeiden. Der Einsatz von geräuschmindernden Einlagen in den Führungsschienen (Sonderleistung!) kann dieses Klappern wohl vermindern, aber nicht vollständig beseitigen.

Geräusche durch Windbelastung sind in der Regel kein Produktmangel!

2.6 Windschäden

Rollläden sind so ausgelegt, dass sie den normalerweise zu erwartenden Windkräften ohne bleibende Schäden widerstehen. Grundlage hierfür sind allgemein anerkannte Einsatzempfehlungen, wie z. B. die Technischen Richtlinien TR 106 [2] bzw. TR 106a [3]. Es ist jedoch zu beachten, dass diese Einsatzempfehlungen nur dann gelten, wenn die Fenster geschlossen sind. Rollläden sind als zusätzliche Abschlüsse definiert, d.h. nur in Verbindung mit Fenstern. Werden Rollläden nicht gemäß dieser Zweckbestimmung eingesetzt bzw. verwendet, so gelten die o. a. Richtlinien nicht mehr.

Windschäden an Rollläden, die bei offenen Fenstern auftreten, sind kein Produktmangel!

Bei ungünstigen Windverhältnissen, z. B. an Gebäudeecken, kann es trotz Einhaltung der Einsatzempfehlungen zu Schäden kommen. Oberhalb Windstärke 8 werden solche Schäden üblicherweise von den Sachversicherungen anerkannt.

Bei automatischem Freifahren bleibt der Rollladen in teilweise geöffnetem Zustand stehen, dies muss auch bei manuellem Freifahren so gemacht werden.

Auf keinen Fall darf der Rollladen vollständig hochgefahren werden, sondern muss zuerst ganz abgefahren werden. Die Stäbe des teilweise abgewickelten Panzers liegen durch das Auflaufen nicht mehr so eng aufeinander wie beim normalen Hochfahren. Dadurch vergrößert sich der Wickelballen und der Panzer passt nicht mehr in den Kasten und kann sich verklemmen. Beim Versuch, den Rollladen dann abzufahren, bleibt der Panzer im Kasten hängen und wird beschädigt.

Dies ist technisch bedingt und stellt keinen Produktmangel dar!

2.7 Abschaltverhalten Elektroantriebe

Beim Aufsetzen auf ein Hindernis besteht bei Elektroantrieben mit elektronischer Endabschaltung die Möglichkeit, dass der Motor weiter läuft und den Panzer im Kasten weiter abwickelt, bevor der Antrieb abschaltet.

Der Antrieb schaltet also verzögert ab und muss durch eine Betätigung in Gegenrichtung „freigefahren“ werden, um das Hindernis entfernen zu können. Dies kann auch automatisch erfolgen.

3 Oberflächeneigenschaften

Bei Herstellung, Oberflächenbeschichtung bzw. Oberflächenbehandlung, Transport und Montage von Kästen, Blenden, Führungsschienen, Rollladenstäben, Schlussstäben, Blendenkappen usw. kann es zu sichtbaren Störungen kommen.

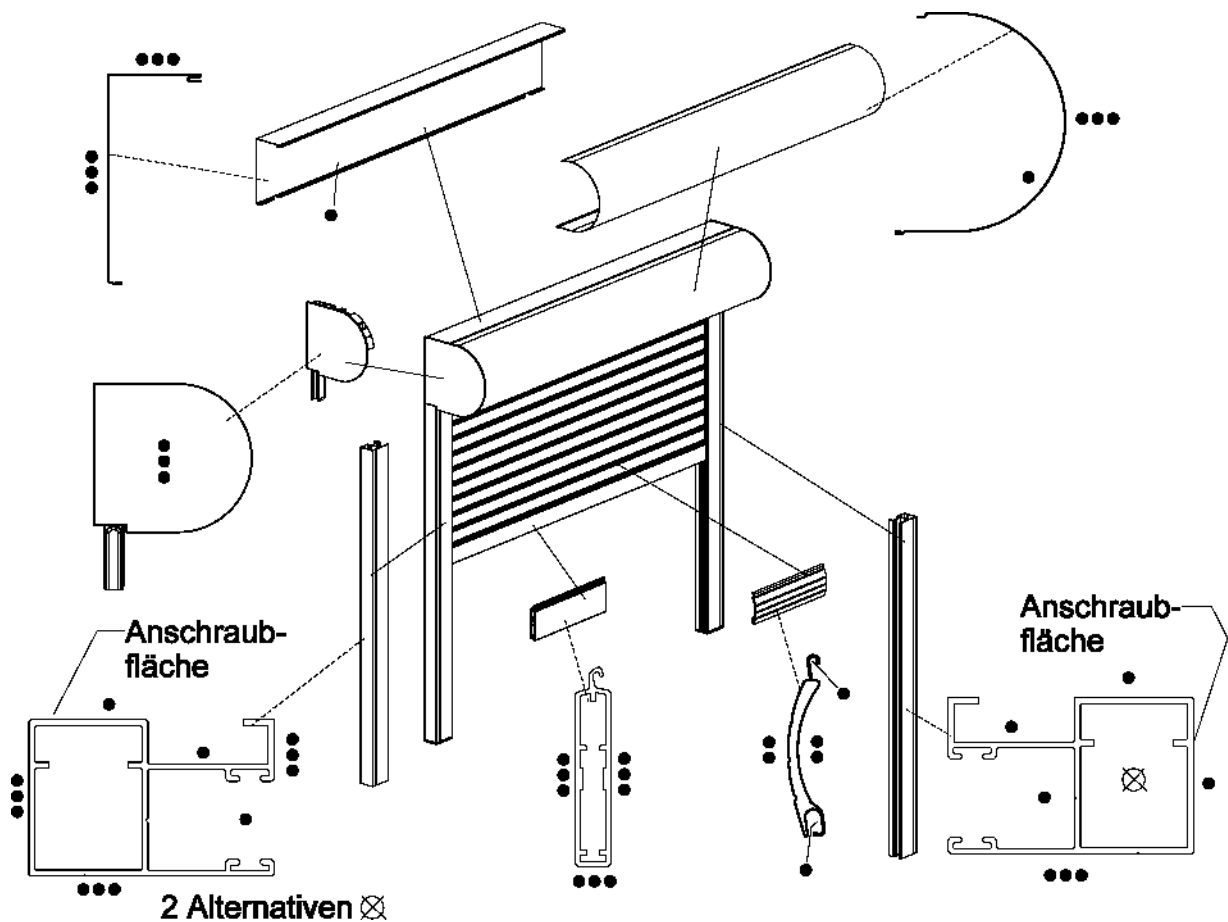
Nachstehend werden die einzelnen Erscheinungen aufgeführt und bewertet, wobei zu beachten ist, dass es Flächen mit hoher (•••), üblicher (••) und geringer bzw. keiner (•) Anforderung gibt. Die Ansichten in Bild 1 sollen diese Flächen verdeutlichen.

Die Darstellungen sind exemplarisch und sinngemäß für alle Arten von Rollläden anwendbar.

Bei der Prüfung auf diese visuellen Merkmale ist der Betrachtungsabstand zu beachten.

Dieser beträgt bei Außenbauteilen 3 m, bei Innenbauteilen 2 m.

Außerdem sind auch die für eine solche Beurteilung festgelegten Lichtverhältnisse einzuhalten.



Diese sind für außen diffuses Tageslicht, für innen eine normale für die Nutzung der Räume vorgesehene Ausleuchtung. Dies bedeutet also kein Streiflicht oder gezielte Anstrahlung; zudem ist der Betrachtungswinkel senkrecht zur Oberfläche.

Eine Beurteilung kann nur im eingebauten Zustand neuwertiger Bauteile erfolgen, Witterungs- oder Chemikalien-Einflüsse können gravierende Abweichungen hervorrufen, z. B. salzhaltige Luft, Gebrauchsspuren sind ebenfalls nicht zu berücksichtigen.

Ergänzende Hinweise sind in der Publikation „Hinzunehmende Unregelmäßigkeiten bei Gebäuden“ [4] enthalten.

3.1 Organische Beschichtungen

Unter organischen Beschichtungen werden alle Arten von Farbbeschichtungen verstanden. Als Grundlage für die nachfolgenden Beurteilungen wurde u. a. das VOA-Merkblatt AI.02 [5] verwendet.

Die allgemeine Beurteilung gilt nicht für handwerklich ausgeführte Beschichtungen und Ausbesserungen nach dem Einbau, für bandbeschichtete Oberflächen (Coil-Coating) nur eingeschränkt, da bestimmte Merkmale hier nicht auftreten können.

3.1.1 Krater, Blasen

Sind in den folgenden Grenzen zulässig:

- Durchmesser kleiner als 0,5 mm, bis zu 10 Stück pro m bzw. m²
- bis zu 10 Stück kleiner 1 mm pro m bzw. m²
- zulässig

3.1.2 Einschlüsse (z. B. Fasern)

Sind in den folgenden Grenzen zulässig:

- Durchmesser kleiner als 0,5 mm, bis zu 5 Stück pro m bzw. m²
- bis zu 10 Stück mit 1 mm pro m bzw. m²
- zulässig

3.1.3 Abplatzungen

Nur bei • zulässig

3.1.4 Farbläufer

Nur bei • bedingt zulässig

3.1.5 Orangenhaut

••• fein strukturiert zugelassen, grob strukturiert nur bei Schichtdicken über 120 µm (aus konstruktiven oder auftragsbezogenen Gründen) und farbspezifischer Ursachen (hochpigmentierte Farbe, z. B. gelb/orange/rot)

•• , • zulässig

3.1.6 Glanzunterschiede

Ursachen sind oft herstellungs- und materialbedingt und dann nicht zu beanstanden.

Beispiel: Rollladenstäbe werden aus bandlackiertem Aluminium hergestellt, die Führungsschienen sind aus Aluminium stranggepresst mit Pulver- oder Nasslacke-schichtung.

Vergleiche können nur bei gleichem Herstellungsverfahren vorgenommen werden. Für die einzelnen Flächen gelten:

••• , •• zugelassen, wenn innerhalb bestimmter Toleranzen

• zulässig

Die Toleranzen sind nur durch Reflexionsmessung gemäß DIN 67530 (60° Messgeometrie) in Glanzgradeinheiten erfassbar:

- ⌋ glänzend 71 bis 100, ±10 Einheiten,
- ⌋ seidenglänzend 31 bis 70, ± 7 Einheiten,
- ⌋ matt 0 bis 30, ± 5 Einheiten.

Zu beachten ist die Verstärkung des Mattierungseffektes bei Mattfarben durch konstruktive Randbedingungen und Kantenaufbau. Zusätzlich geben die Hersteller in ihren Datenblättern Werte für den Glanzgrad an, die unterschiedlich sein können.

3.1.7 Farbabweichungen

Ursachen sind oft herstellungs- und materialbedingt und deswegen nicht zu vermeiden. Beispiele:

- ⌋ Bei Bandlackierung gibt es keine RAL-Farbtöne, diese sind nur angenähert (Bleche, rollgeformte Teile wie Rollladenstäbe oder Blenden).
- ⌋ Bei größeren Aufträgen können die Beschichtungsmaterialien aus unterschiedlichen Chargen stammen, ebenso bei Nachlieferungen.
- ⌋ Bauteile aus Metall unterschiedlicher Herstellungs-/Bearbeitungsverfahren und Kunststoff, selbst wenn alle nach dem gleichen Verfahren beschichtet sind
- ⌋ Bei Metalleffekt-Beschichtungen kann durch die unterschiedliche Ausrichtung der Metall-Pigmente, z. B. durch die Beschichtungsrichtung, ein unterschiedlicher Farbeindruck entstehen.

Diese Punkte stellen deshalb keinen Produktmangel dar!

Treffen die o.a. Einschränkungen nicht zu, so darf der max. Gesamttonabstand nach den CIE L*a*b* - Farbsystem $\Delta E = 3,0$ nicht überschreiten.

3.2 Eloxierete Oberflächen

Eloxieren ist eine korrosionsschützende Oberflächenbehandlung von Aluminium, bei der kein zusätzlicher Materialauftrag erfolgt, sondern durch eine elektrochemische Behandlung eine Oxidschicht erzeugt wird. Diese Oxidschicht entspricht dem Naturfarbton des Aluminiums (Farbbezeichnung EV 1), es kann durch entsprechende Metallsalzlösungen (C 11- 14, Bronze bis Schwarz) oder auch Farbpigmenteinlagerungen eine Einfärbung erfolgen. Weitere Einzelheiten sind dem VOA-Merkblatt Elox.01 [6] zu entnehmen.

Die ursprüngliche Oberflächenstruktur bleibt in Abhängigkeit von der gewählten Oberflächenvorbehandlung mehr oder weniger erhalten.

Die Vorbehandlungen werden mit dem Großbuchstaben E bezeichnet und von E0 bis E8 klassifiziert. Dabei bedeutet z. B. E0 keine Vorbehandlung, die Stufe E6 erzeugt durch chemisches Beizen eine raue, matte Oberfläche. Bei den anderen Verfahren erfolgt eine mechanische Bearbeitung durch Bürsten, Schleifen oder Polieren; diese sind jedoch kostenaufwendig und bei gekrümmten Oberflächen nur bedingt anwendbar, z. B. bei Rollladenprofilen. Grundlage der nachfolgenden Festlegungen ist das VFF-Merkblatt Al.03 [7]

3.2.1 Silizium-Ausscheidungen

Entstehen bei ungünstiger Wärmebehandlung von aushärtbaren Legierungen oder bei Verwendung von Material, das keine Eloxalqualität aufweist. Dadurch entstehen Zonen mit unterschiedlicher elektrischer Leitfähigkeit, was sich auf die Dicke der Eloxalschicht auswirkt; ist nur bei • zulässig

3.2.2 Stegabzeichnungen, Grobkorn

Bei der Fertigung der Profile durch Strangpressen entsteht ein unterschiedliches Materialgefüge.

- zugelassen, wenn Vorbehandlung E0 (ohne) bzw. E6 (gebeizt) gemäß DIN 17611 [8] vorliegt, also ohne zusätzliche mechanische Bearbeitung
- bedingt zugelassen
- zulässig

3.2.3 Vorkorrosion

Auf dem Transport zwischen Herstellung der Halbzeuge und Oberflächenbehandlung lässt sich abhängig von den vorliegenden Aluminiumlegierungen eine Vorkorrosion nicht ausschließen. Diese Oxidschichten werden durch Beizen (E6) teilweise sogar hervorgehoben und können nur durch mechanische Bearbeitung (z. B. Schleifen, E1) entfernt werden. Folgende Bewertung ist vorzunehmen:

- zugelassen, wenn Beizbehandlung E0/E6 gemäß DIN 17611 vorliegt
- bedingt zugelassen
- zulässig

3.2.4 Glanzunterschiede

Abhängig von der Oberflächenbeschaffenheit und Materialunterschieden können Unterschiede im Glanzgrad auftreten. Es können nur Profile und Bleche miteinander verglichen werden, die im gleichen Verfahren eloxiert worden sind. Nur bei ••• gibt es Toleranzen, die aber nur messtechnisch beurteilt werden können; ansonsten sind diese zulässig.

3.2.5 Farbabweichungen

Entstehen durch unterschiedliches Materialgefüge, vor allem beim Schweißen. Diese sind zugelassen.

3.3 Allgemeine Beschaffenheit

Fertigungsbedingt sind Abweichungen von einer einheitlichen Oberfläche möglich, die nicht vermieden werden können. Transportschäden sind aber hiervon nicht erfasst. Festlegungen zu Gebrauchsspuren sind in Punkt 4.3 enthalten.

3.3.1 Schleifriefen, Dellen an Schweißnähten

Entstehen bei der Bearbeitung vor der Beschichtung und werden durch die Beschichtung nicht vollständig verdeckt. Diese sind grundsätzlich zugelassen, nur nicht bei •••, wenn höchste Oberflächengüte vereinbart ist, wie z. B. Polieren oder Feinschleifen.

3.3.2 Halbzeug bedingte Unebenheiten

Dies können Dellen, Ziehstreifen, Längsschweißnähte, Abdrücke und Strukturen sein.

Sie entstehen beim „Urformen“, also z. B. Gießen, Walzen, Strangpressen und sind teilweise erst nach der Beschichtung sichtbar. Diese Erscheinungen sind unter anderem:

- Unebene Oberflächen von Gussteilen
- Dellen und Walzspuren bei Walzblechen
- Auswerfer.

Diese sind an allen Stellen zulässig und kein Produktmangel!

Oberflächenschädigungen aufgrund von Ausgasungen sind bei Flächen mit ●● unzulässig.

3.3.3 Fertigungsbedingte mechanische Beschädigungen

(z. B. Dellen, Beulen, Kratzer)

- , ●● zugelassen, wenn nicht auffällig wirkend (Betrachtungsabstände beachten)
- zulässig

3.4 PVC-Rolladenstäbe

Aufgrund der Konstruktion (geringe Wanddicke, starke Wölbung) und der Fertigung (Stanzen von Lichtschlitzen, Arretierungen usw.) können an die Oberflächenbeschaffenheit von Rolladenstäben aus PVC nicht die gleichen Anforderungen wie z. B. an Fensterprofile gestellt werden.

Grundsätzlich gelten für die im geschlossenen Zustand sichtbaren Oberflächen die üblichen (●●) Anforderungen, wie auch in Bild 1 dargestellt.

Damit sind laut VFF-Merkblatt Ku.01 [9] Einschlüsse, Glanzunterschiede, Farbabweichungen in der Fläche (zwischen den einzelnen Stäben), Unebenheiten und Kratzer zugelassen.

Gemäß dem Pro-K-Merkblatt 03 [10] muss die sichtbare Profilfläche der einzelnen Stäbe eine durchgehend gleichmäßige Farbe aufweisen, mit Ausnahme der durch „Schlieren Extrusion“ (z. B. Holzmasereffekt) hergestellten Profile. Das Profil muss frei von Lunkern, Rissen, Blasen und anderen Fehlstellen sein. geringfügige flache, fertigungsbedingte Unebenheiten sind zulässig, soweit dadurch die Funktionstüchtigkeit nicht beeinträchtigt wird.

Zu den fertigungsbedingten Unebenheiten zählen auch flache Riefen in Längsrichtung. Im Hakenbereich sind diese grundsätzlich unzulässig, weil dadurch die Festigkeit beeinträchtigt wird.

4 Visuelle Eigenschaften

In diesem Abschnitt werden die Kriterien für die Beurteilung des Erscheinungsbildes aufgeführt. Es ist immer zu beachten, dass es sich bei Rollläden um Bauprodukte handelt, an die keine erhöhten Anforderungen gestellt werden können, wie z. B. an feinmechanische Produkte

4.1 Lichtdurchlässigkeiten

Grundsätzlich ist zu bemerken, dass ein Rollladen aufgrund seiner Konstruktion keine lichtdichte Verdunkelungsanlage ist. Abgesehen von speziellen transparenten Rollläden aus Kunststoff darf aber durch das Stab-Material selbst kein Lichtdurchtritt erfolgen.

Im Bereich der Stabverbindungen, der seitlichen Führungen und des oberen und unteren Abschlusses ist Streulicht zulässig, sofern die Verarbeitungsvorschriften des jeweiligen Stabherstellers bezüglich der zu verwendenden Führungsschienen und einzuhaltender Abzugsmaßen beachtet werden. Gleiches gilt für Vorbaukästen, bei denen die hintere Blende fehlt (Kundenwunsch!), hier kann über den Rollladenkasten ein Lichteintritt erfolgen.



Bild 2: Unzulässiger Lichtdurchtritt



Bild 3: Zulässiger Streulichteinfall

Absolut unzulässig ist ein direkter Lichtdurchtritt an den seitlichen Führungen und im Bereich der Stabverbindungen (Lichtschlitze nicht vollständig geschlossen).

Ob ein direkter Lichtdurchgang vorliegt, kann mit dem sog. Nadeltest überprüft werden: Ein nicht angespitzter Stahldraht mit 1mm Durchmesser darf nicht ohne großen Kraftaufwand im Bereich des Lichtdurchtritts in waagrechter Richtung durchgeschoben werden können.

Bei Rollläden aus Holz kann aufgrund der Eigenschaften des natürlich gewachsenen Werkstoffes (Verziehen) und der erforderlichen Oberflächenbehandlung eine völlige Lichtdichtheit nicht gewährleistet werden.

4.2 Schutz- und Transportfolien, Aufkleber

Schutz- und Transportfolien sind nach der erfolgten Montage gemäß Herstellerangabe bzw. baldmöglichst zu entfernen, wenn nichts anderes vereinbart ist. Dies gilt auch für nach dem Einbau nicht mehr benötigte Aufkleber, z. B. zur Produktzuordnung im Bauwerk oder Montagehinweise.

4.3 Welliger Rollladenpanzer

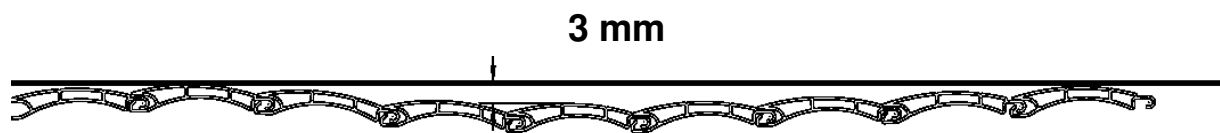
Rollläden neigen im geschlossenen Zustand, vor allem bei großen Breiten und Höhen, zu einem welligen Aussehen (s. Bild 4), dem sogenannten Waschbretteffekt. Hervorgerufen wird dies durch das für die einwandfreie Funktion erforderliche Spiel in den Führungsschienen und in der Stabverbindung. Verstärkt wird dieser Effekt durch Weich-Einlagen oder Bürsten in den Führungsschienen zur Geräuschminderung (Abschnitt 2.5.2).

Diese Welligkeit sollte jedoch bei Führungsschienen ohne Einlagen bzw. mit Standard-Kedern ein Grenzmaß von 3 mm nicht überschreiten.

Bürsten- oder andere Weichkeder können wesentlich stärker zusammengedrückt werden, so dass auch eine größere Welligkeit auftritt.



Bild 4: Welligkeit von Rollladenpanzern



Gemessen wird diese Abweichung direkt neben der Führungsschiene, um den Einfluss des Ausbauchens (Abschnitt 4.3 Formänderungen) auszuschließen.

4.4 Gebrauchsspuren

Gebrauchsspuren können bereits nach dem ersten Betätigen eines Rollladens auftreten.

4.4.1 Im Bereich der Führungsschienen

Beim Bewegen der Rollläden entsteht Reibung in den Führungsschienen, die einen Abrieb entweder auf der Panzeroberfläche oder in den Führungsschienen hervorruft.

Auch bei Verwendung von Gleiteinlagen ist mit Abrieb im Bereich der Führungsschienen zu rechnen. Hier unterliegen besonders die Gummiprofile oder Bürstendichtungen einem Abrieb, der sich auch auf dem Panzer zeigt.

Diese Gebrauchsspuren sind unvermeidbar und deshalb kein Produktmangel!

Gemäß DIN EN 13659 [11] darf innerhalb der zugesicherten Lebensdauer die Lamellenwandung nicht durchgescheuert werden.

4.4.2 Auf der Fläche des Rollpanzers

Beim Auf- und Abwickeln des Rollladenpanzers reiben die Lamellen aufeinander. Ein geringer Abrieb ist nicht zu vermeiden und deshalb kein Produktmangel. Wesentlich verstärkt wird dieser Abrieb durch Ablagerungen von Umwelteinflüssen (z. B. Staub, Ruß). Um diese Gebrauchsspuren möglichst gering zu halten, ist eine regelmäßige Reinigung zu empfehlen (siehe Bedienungs- und Wartungsanleitung). Während Bauarbeiten sollten die verschmutzten Rollläden ohne vorherige Reinigung nicht bewegt werden.

Kratzer aufgrund von Anstreifen im Kastenbereich oder durch Berührungen von nicht gratfreien Rollladenbauteilen sind unzulässig.

Abdrücke der Panzeraufhängung sind möglich und stellen keinen Produktmangel dar!

4.5 Gleichlauf von Rollläden

In diesem Abschnitt wird insbesondere auf die Endlage eingegangen. Während der Bewegung der Panzer kann durch die unterschiedlichen Laufeigenschaften der Panzer bzw. unterschiedliche Laufgeschwindigkeiten der Antriebe kein exakter Gleichlauf erzielt werden. Dies gilt auch für Zwischenpositionen

4.5.1. Mehrere Rollläden mit einem Antrieb

Mehrere Rollläden mit einem Antrieb, sowohl mit durchgehender Welle als auch mit Wellenkupplung, weisen keinen exakten Gleichlauf auf.

Das Wickelverhalten von Rollladenpanzern ruft diese Unterschiede hervor, schon geringste (zulässige) Toleranzen in der Profilgröße, unterschiedliches Aufliegen der Rollladenstäbe untereinander und auf der Welle, Dickenunterschiede und Verdrehen der Welle sowie bei gekuppelten Wellen Unterschiede in der Winkelstellung rufen diese Unterschiede hervor. Die Abweichungen können sich durch „Setzen“ der Profile usw. im Laufe der Nutzung zusätzlich verändern, hervorgerufen wird dies durch:

- || **unterschiedliche Breiten der Rollladenpanzer**
- || **unterschiedliche Reibung in den Führungsschienen**
- || **Fehlbedienungen, wie z. B. Anfrieren oder Hochschieben**

Grundsätzlich sind gewisse Abweichungen nicht zu vermeiden, diese steigen auch mit der Anzahl der miteinander verbundenen Rollladenpanzer.

Die Abweichung sollte bei nebeneinander liegenden Rollladenpanzern nicht mehr als 30 mm betragen.

4.5.2 Genauigkeit Endabschaltung

Nebeneinander liegende Rollläden mit separaten Elektroantrieben sind in der oberen Endstellung nicht in einer Linie.

Die Ursache ist hauptsächlich in der Toleranz der Endschalter zu finden, zum einen durch Spiel in den Endschaltern, zum anderen durch Alterung.

Bei Rohrantrieben ist innerhalb der Lebensdauer eine Veränderung der Winkelstellung zulässig; bei der Klasse 1 nach DIN EN 13659 Abschnitt 11 sind dies $\pm 15^\circ$, bei Klasse 2 noch $\pm 5^\circ$.

Hinzu kommt auch noch das „Setzen“ wie im Abschnitt 4.4.1 beschrieben.

Grundsätzlich ist auch durch Nachstellen der Endschalter kein exakter Gleichlauf zu erzielen, die Toleranz ist ebenfalls 30 mm. Eine Abhilfe kann nur dadurch geschaffen werden, dass die Rollläden gegen einen oberen Anschlag laufen und die Antriebe über eine entsprechende Endabschaltung verfügen, die beim Erreichen des Anschlags abschaltet.

Bei mechanischen Endschaltern beträgt z. B. die Abweichung infolge von Alterung bei einem Ballendurchmesser von 20 cm und Klasse 1 $\pm 2,6$ cm, ohne dass es sich um einen Produktmangel handelt.

4.6 Bedienelemente „schräg“

4.6.1 Kurbelstange nicht senkrecht

Bei der Verwendung von Kurbelhaltern ist es nicht möglich, dass die Kurbelstange exakt senkrecht hängt. Dies ist darauf zurückzuführen, dass Kurbelhalter nicht in jeder Höhe verfügbar sind, verstellbare Halter sind nicht stufenlos einzustellen.

4.6.2 Aufzugsgurte schräg

Aus optischen Gründen sollten Gurtführung und Gurtwickler senkrecht übereinander angeordnet sein. Dies gilt aber nur, wenn die Aufzugsgurte nicht gedreht angeordnet werden müssen.

In der Gurtführung und im Gurtwickler ist seitliches Spiel vorhanden, durch entsprechende Betätigung kann eine Abweichung von der Senkrechten entstehen.

Unabhängig hiervon ist eine Abweichung von der Senkrechten von bis zu 1 cm nicht zu beanstanden.

5 Form- und Maßabweichungen

5.1 Führungsschienen

5.1.1 Abstand zur Fensterbank

Führungsschienen dürfen bei Wärmeausdehnung keinen Druck auf die Fensterbank ausüben und können deshalb einen Abstand aufweisen.

Falls nichts anderes vereinbart, so ist dieser Abstand bis zu einem Maß von 8 mm fachgerecht und berechtigt nicht zu einer Reklamation. Bild 6 ist eine modifizierte Darstellung aus der „GemRi“ [12] und soll diesen Abstand verdeutlichen.

Der im Bild dargestellte Schrägschnitt in der Neigung der Fensterbank ist bis zu einer Führungsschienenbreite von 50 mm nicht üblich.

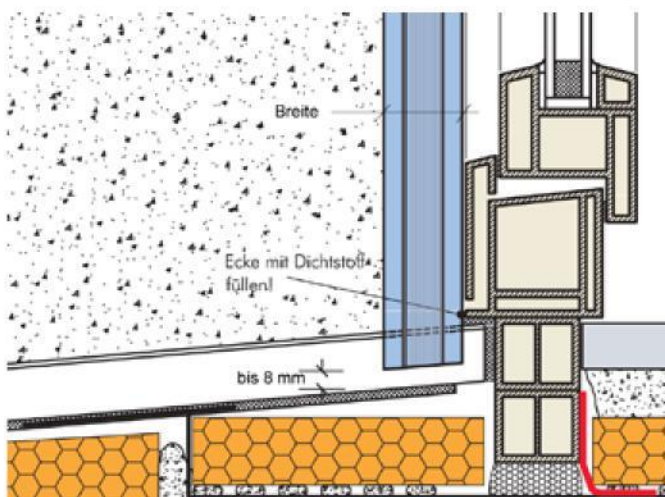


Bild 6: Schrägschnitt und Abstand der Führungsschiene

5.1.2 Ablauf Rollladenpanzer

Der Rollladen muss ohne größere Anpassungen so zu montieren sein, dass der Rollladenpanzer ungehindert ablaufen und auf der Fensterbank bzw. dem Führungsschienenabschluss aufsitzen kann. Führungsschienen, Fensterbänke, Wassernasen, Entwässerungskappen und dergleichen müssen so gestaltet sein, dass sie dieses ermöglichen.

Bei Terrassentüren ist für eine funktionssichere Auflage für den Schlusstab zu sorgen, wenn noch kein fertiger Bodenbelag vorhanden ist. Wenn diese Auflage nicht durchgehend ist, so kann kein dichter Anschluss gewährleistet werden.

5.2 Formabweichungen

Wenn keine besonderen Vereinbarungen getroffen sind, keine materialspezifischen Normen vorhanden sind und nachstehend auch nichts aufgeführt ist, so wird für die Beurteilung von Formabweichungen die DIN 18202 [13] herangezogen.

5.2.1 Einbau-Rollladenkästen (Fertigkästen)

Hier sind in der Technischen Richtlinie TR 103 [14] folgende Grenzabmessungen angegeben: 5 ‰ der Kastenlänge, also 5 mm/m, jedoch max. 10 mm, sowohl für das Durchhängen als auch für Abweichungen aus der Waagerechten.

5.2.2 Rollladenkästen aus Holz

Bei Streiflicht sichtbare Unebenheiten in den Oberflächen sind zulässig, wenn diese die Grenzwerte nach DIN 18202 [5] nicht überschreiten.

5.2.3 Durchhängen von Blenden und Rollladenkästen aus Metall

Unabhängig vom Herstellungsverfahren sind folgende

Abweichungen zulässig:

3 ‰ der freien Länge, also 3 mm/m, max. 10 mm.

Diese Toleranzen gelten nur für das Durchhängen, Höhenunterschiede links/rechts werden nach DIN 18202 bewertet.

5.3 Formänderungen

Sowohl unter dem Einfluss der Witterung als auch durch Eigenlast können bei Rollladenstäben Formänderungen auftreten. Diese Formänderungen können vor allem bei Kunststoffrollläden auch bleibend sein und sind zulässig, wenn die einwandfreie Funktion des Rollladens gewährleistet ist.

Da diese Formänderungen auch eine optische Beeinträchtigung darstellen können, sind nachstehend die dem Stand der Technik entsprechenden Toleranzen angegeben. Werden diese eingehalten, so ist eine Reklamation nicht berechtigt. Die Angaben gelten nicht für Verformungen unter Windeinfluss, hier muss nur die gewählte Windwiderstandsklasse erfüllt werden.

Bei der Bedienung biegen sich Rollladenstäbe am Einlauf in den Rollladenkasten durch. Für diese Durchbiegung gibt es keine Grenzwerte; es muss jedoch durch geeignete Maßnahmen verhindert werden, dass der Panzer beim Hochziehen einhakt oder störende Geräusche verursacht.

5.3.1 Rollladenstäbe aus Aluminium

Unter der Eigenlast können sich Rollladenstäbe ausbauchen.

Im geschlossenen Zustand sollte der Rollladenpanzer bzw. -stab nicht mehr als 2 % der Panzerbreite, jedoch nicht mehr als 5 cm unter Eigenlast ausbauchen.

Dies gilt insbesondere für Rollladenstäbe aus rollgeformtem Aluminium. Stranggepresste Stäbe sind wesentlich stabiler.

5.3.2 Rollläden aus Holz

Holz ist ein natürlich gewachsener Werkstoff. Auch bei sorgfältiger Materialauswahl kann ein Verziehen und Schwinden unter Witterungseinfluss nicht vermieden werden. Eine einwandfreie Funktion muss bei Einhaltung der Pflegevorschriften des Herstellers jedoch gewährleistet sein.

Für ein Ausbauchen unter Eigenlast gelten die gleichen Toleranzen wie bei Aluminium-Rollläden, nämlich 2 % der Panzerbreite und nicht mehr als 5 cm.

5.3.3 Rollläden aus Kunststoff

Rollläden aus Kunststoff sind aufgrund ihrer Materialeigenschaften thermisch verformbar. Einwirkungen von hohen Temperaturen bei gleichzeitiger Gewichtsbelastung können zu dauerhafter Verformung führen. Um diese Gefahr zu minimieren, müssen die Bedienvorschriften des Herstellers beachtet werden. Dies gilt vor allem bei der Verwendung des Rollladens als Sonnenschutz, hier darf der Rollladen nur soweit geschlossen werden, dass die Lichtschlitze noch offen bleiben, um die Belastung der unteren Stäbe durch Eigenlast zu reduzieren. Die zulässige Ausbauchung beträgt bei Einhaltung der Vorgaben 2 % der Panzerbreite, jedoch max. 5 cm

5.3.4 Rollladenkästen und Blenden aus Holz

Holz kann aufgrund unterschiedlicher Luftfeuchte schwinden und quellen, dies ist eine Materialeigenschaft und unvermeidbar. Bei gleich bleibender Luftfeuchte sind diese Formänderungen nach Angleichung der Holzfeuchte an die Umgebungsbedingungen aber nicht mehr zu erwarten.

Dies gilt in der Regel für den Innenbereich. Bei Außenanwendungen, insbesondere bei einseitig bewitterten Blenden, kann dies nicht gewährleistet werden.

Ein Verziehen sollte bei sachgemäßer Behandlung und Nutzung nicht auftreten (VOB Teil C: DIN 18355 ATV Tischlerarbeiten [15]).

6 Insektenschutz

In diesem Abschnitt wird sowohl auf die Eigenschaften und Grenzen von Insektenschutz-Vorrichtungen als auch auf Verschmutzungen durch Insekten eingegangen.

6.1 Insektenschutz

Bei Rollläden mit integriertem Insektenschutz kann das Insektenschutzgewebe bei Bedarf herabgelassen oder aufgerollt werden.

Um die Funktion des Herauf- bzw. Herablassens zu gewährleisten, kann der „Insektenschutz-Rollo“ nicht vollständig abschließen und lässt daher immer – wenn auch geringe – Abstände zwischen z.B. Insektenschutzgaze und Führungsschienennut bzw. angrenzenden Bauteilen frei. Die oft verwendeten Abdichtbürsten verbessern die Abdichtung.

Der Insektenschutz dient in erster Linie dazu, Fluginsekten von außen abzuhalten. Am besten gelingt dies bei sogenannten Hautflüglern, die aufgrund ihres filigranen Körperbaues nicht durch die evtl. vorhandenen Abdichtbürsten kriechen können. Käfer, Feuerwanzen und sonstige „gepanzerte“ Insekten werden nur bedingt abgehalten

Ein 100%iger Schutz, sozusagen die Schaffung eines „insektenfreien“ Raumes, kann daher nicht gewährleistet werden.

6.2 Insekten im Rollladenkasten

Der Innenraum von Rollladenkästen ist in der Regel wärmer als die Außentemperatur und daher ein idealer Brut- bzw. Überwinterungsort für Insekten, wie z. B. Wespen oder Marienkäfer.

Für eine einwandfreie Funktion des Rollladens muss der Panzerauslassschlitz größer sein als die Stabnenddicke. Bei fachgerechter Ausführung kann dieser Spalt bei Einbau und Aufsatzrollläden bis zu 10mm betragen, bei Vorbausystemen auch mehr.

Ohne zusätzliche Maßnahmen. Die jedoch nicht Standard sind, wie z. B. Abdichtbürsten, kann das Eindringen kleinerer Insekten nicht verhindert werden.

6.3 Verschmutzungen durch Insekten

Insekten, die in den Rollladenkasten gelangt sind, können auf der Fläche des Rollladenpanzers oder auch der Aufzugsurte zerquetscht werden und führen zu unschönen Flecken.

Dies sind bei Einhalten der o. a. Vorgaben nicht zu vermeiden und daher kein Produktmangel, ein rechtzeitiges Reinigen ist anzuraten.



WIKKA Fenster + Türen Systeme GmbH
Boschstr. 14-16
D 68753 Waghäusel-Kirrlach
Gesellschaft mit beschränkter Haftung,
eingetragen beim Amtsgericht Mannheim, HRB
250198
Geschäftsführerin: Melanie Fund-Kröner

Ursprünglich herausgegeben durch Bundesverband Rollladen + Sonnenschutz e.V.